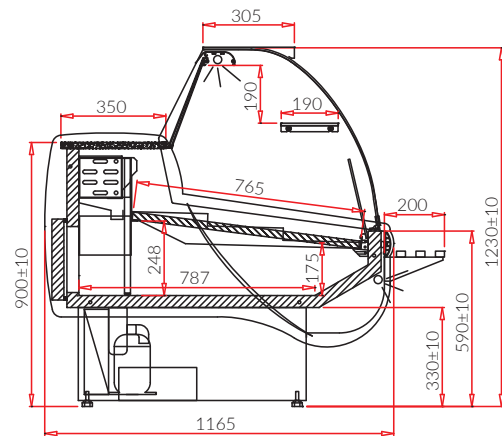
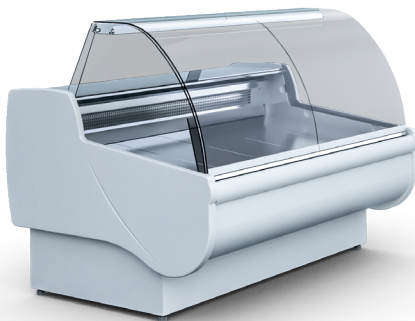


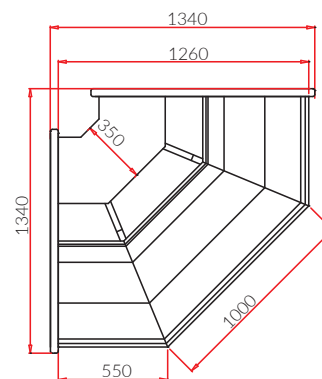
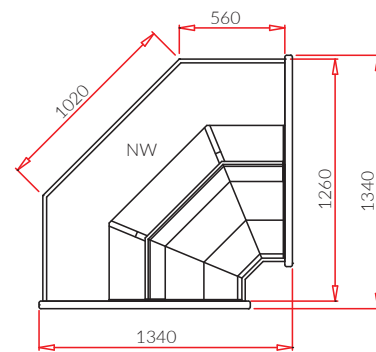
# BASIA 2



+1 / +10°C



ID	Název	Délka [mm]	Užitný objem [dm <sup>3</sup> ]	Výstavní plocha [m <sup>2</sup> ]	Cena Kč
<b>BASIA 2 (S) (PLUG-IN)</b>					
BA100	BASIA 2/1.1 S	1040	170	0,8	37 790 Kč
BA101	BASIA 2/1.4 S	1370	220	1	42 590 Kč
BA102	BASIA 2/1.7 S	1670	270	1,2	49 790 Kč
BA103	BASIA 2/2.1 S	2000	325	1,5	56 590 Kč
BA104	BASIA 2/2.5 S	2540	420	1,9	68 890 Kč
BA107	BASIA 2/3.0 S	2960	495	2,3	84 490 Kč
BA108	BASIA 2/3.4 S	3260	561	2,4	87 490 Kč
BA180	BASIA 2/3.75 S	3830	640	2,9	101 590 Kč
BA105	BASIA 2/NWS	1340	150	0,9	54 590 Kč
BA106W	BASIA 2/NZW	1340	170	1,1	57 890 Kč
BA109/11	BASIA 2/(NW+1.1)S	2300	320	1,7	79 290 Kč
BA109/21	BASIA 2/(NW+2.1)S	3260	475	2,4	97 390 Kč
BA111/11	BASIA 2/((1.1+NW)S	2300	320	1,7	79 290 Kč
BA111/21	BASIA 2/((2.1+NW)S	3260	475	2,4	97 390 Kč
BA110/11	BASIA 2/((NZ+1.1)S	2300	170	1,9	81 190 Kč
BA110/21	BASIA 2/((NZ+2.1)S	3260	325	2,6	100 190 Kč
BA112/11	BASIA 2/((1.1+NZ)S	2300	170	1,9	81 190 Kč
BA112/21	BASIA 2/((2.1+NZ)S	3260	325	2,6	100 190 Kč
BA112/21	BASIA 2/((NZ+2.1)S	3260	325	2,6	92 290 Kč
<b>BASIA 2 (S) MOD/C (REMOTE)</b>					
BA100-c	BASIA 2/1.1S-mod/C	960	170	0,8	26 790 Kč
BA101-c	BASIA 2/1.4S-mod/C	1290	220	1	32 290 Kč
BA102-c	BASIA 2/1.7S-mod/C	1590	270	1,2	38 390 Kč
BA103-c	BASIA 2/2.1S-mod/C	1920	325	1,5	44 290 Kč
BA104-c	BASIA 2/2.5S-mod/C	2460	420	1,9	53 090 Kč
BA180-c	BASIA 2/3.75S-mod/C	3750	640	2,9	80 790 Kč
BA105-c	BASIA 2/NWS-mod/C	1260	150	0,9	45 890 Kč
BA106W-c	BASIA 2/NZW-mod/C	1260	170	1,1	49 590 Kč



## Varianty provedení zařízení

		PLUG-IN	REMOTE	
FISH	mj. nerezové vany ve výstavním prostoru (kyselino-odolné), lakovaný výparník	+8800	+8800	Kč/bm
GASTRO	mj. konstrukce pro umístění GN ve výstavním prostoru	+9750	+9750	Kč/bm
BAIN MARIE +30/+90°C	mj. ohřevná vodní lázeň, horní lampa s ohřevem, bez nočních plexi krytů (týká se Plug-in)	+6560	-	Kč/bm
SELF SERVICE	mj. nízké čelní sklo, bez světelné rampy, bez nočních plexi krytů	-720	-720	Kč/bm

**Standard**

	PLUG-IN	REMOTE
zabudovaný chladičí agregát	+	-
výhradně k připojení na vnější agregát (vzdálenou jednotku)	-	+
zařízení přizpůsobeno ke spojování do sestav	O	+
statické chlazení (netýká se vnějšího rohového modulu)	+	+
vnější opláštění - bílé potažené polyesterem (ze strany obsluhy)	+	+
sokl a čelní panel - možnost výběru barvy (vzorník IGLOO)	+	+
ekologická polyuretanová izolace	+	+
bílá výstavní plocha potažená polyesterem	+	+
bílý úložný prostor potažený polyesterem	+	+
zadní křídlové dveře úložného prostoru (netýká se vnějšího rohového modulu)	+	+
nerezová pracovní plocha	+	+
ALU profily zlaté nebo stříbrné barvy (vzorník IGLOO)	+	+
oblé čelní sklo, výklopné	+	+
světelná rampa - LED trubice (možnost výběru barvy osvětlení: bílá, cukrárenská, maso)	+	+
čelní nárazová lišta - možnost výběru barvy (vzorník IGLOO)	+	+
ABS bočnice + boční skla - možnost výběru barvy (vzorník IGLOO)	+	O
automatické odtávání	+	+
odtok kondenzátu do nádoby	+	-
elektronický regulátor teploty (IglOO)	+	+
zvukový alarm informující o znečištění kondenzátoru	+	-

**Možnosti provedení**

	PLUG-IN	REMOTE	
ABS bočnice + boční skla - možnost výběru barvy (vzorník IGLOO)	S	7320	Kč/kpl
zařízení bez bočnic připravené ke spojování do sestav (mod/A)	-3000	S	Kč/ks
nerezové vnější opláštění (ze strany obsluhy)	3560	3560	Kč/bm
nestandardní barva čelního panelu (pouze po konzultaci)	680	680	Kč/bm
nerezový čelní panel	2840	2840	Kč/bm
nestandardní barva soklu (pouze po konzultaci)	600	600	Kč/bm
nerezový sokl	1400	1400	Kč/bm
nerezová výstavní plocha	1400	1400	Kč/bm
nerezový úložný prostor	2320	2320	Kč/bm
nerezová výstavní plocha (kyselino-odolná)	2480	2480	Kč/bm
nerezový úložný prostor (kyselino-odolný)	3920	3920	Kč/bm
kaskádová výstavní plocha - 2 úrovně	880	880	Kč/bm
kaskádová výstavní plocha - 3 úrovně	1040	1040	Kč/bm
lakovaný výparník	1600	1600	Kč/bm
noční plexi kryty	1400	1400	Kč/bm
žulová pracovní plocha (šedá, tl. 20mm)	1240	1240	Kč/bm
žulová pracovní plocha Balmoral (tl. 20mm)	1960	1960	Kč/bm
žulová pracovní plocha černá (tl. 20mm)	3400	3400	Kč/bm
dodatečná skleněná výstavní police	1600	1600	Kč/bm
nerezová horní police na čelní sklo	1520	1520	Kč/bm
komplet koleček	3400	-	Kč/bm
ventilátory zajišťující nucenou cirkulaci chlazeného vzduchu (W)	3560	3560	Kč/bm
dodatečná LED trubice v profilu horní světelné rampy	1760	1760	Kč/bm
odtávací tyče výparníku	1760	1760	Kč/bm
zařízení s rozsahem teploty od -2°C do +4°C (obsahuje odtávací tyče výparníku)	5360	2480	Kč/bm
automatické odpařování kondenzátu	680	-	Kč/ks
analogový teploměr	440	440	Kč/ks
elektronický registrátor teploty + naprogramování	1760	1760	Kč/kpl
převod k registrátoru teploty (RS232-USB)	600	600	Kč/ks
zásuvka 230V	680	680	Kč/ks
police na tašky - ALU profily zlaté nebo stříbrné barvy (vylučuje nárazovou lištu)	1960	1960	Kč/bm
posuvný skleněný předěl (nízký)	1040	1040	Kč/ks
pevný horní předěl (skleněný ve výstavním prostoru)	1240	1240	Kč/ks
pevný dolní předěl (nerezový v úložném prostoru)	880	880	Kč/ks
pevný izolační předěl (zvětšuje délku modulu o 30mm)	6560	6560	Kč/ks
vodící lišta posuvné desky	880	880	Kč/bm
posuvná deska pro pokladnu nebo váhu (400x500mm)	3760	3760	Kč/ks