

JAMAJKA W



+5 / +15 °C



JAMAJKA



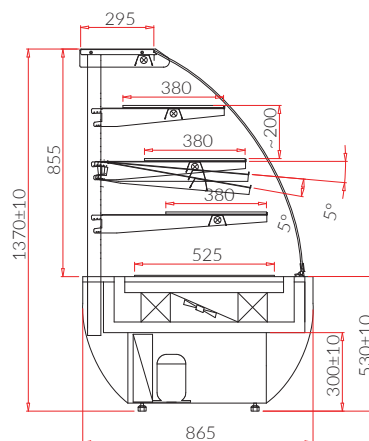
JAMAJKA RETRO



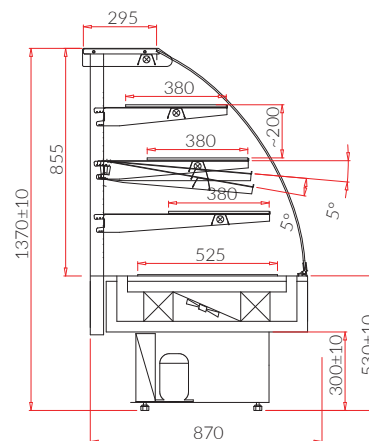
JAMAJKA TREND



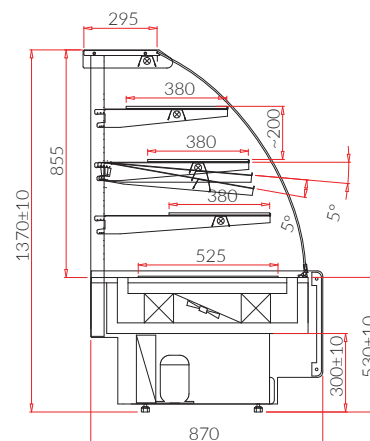
JAMAJKA INOX



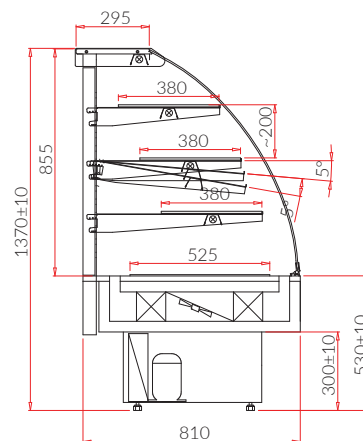
JAMAJKA



JAMAJKA RETRO



JAMAJKA TREND



JAMAJKA INOX



ID	Název	Délka [mm]	Užitný objem [dm ³]	Výstavní plocha [m ²]	Cena Kč
JAMAJKA W (PLUG-IN)					
JA103	JAMAJKA 0.6W	700	203	0,96	55 790
JA102	JAMAJKA 0.9W	1000	305	1,5	64 290
JA101	JAMAJKA 1.3W	1400	440	2,1	72 690
JAMAJKA W MOD/C (REMOTE)					
JA103-c	JAMAJKA 0.6W-mod/C	610	203	0,96	46 190
JA102-c	JAMAJKA 0.9W-mod/C	910	305	1,5	53 190
JA101-c	JAMAJKA 1.3W-mod/C	1310	440	2,1	59 890

Variety provedení zařízení:

		PLUG-IN	REMOTE	
CUSTOM	zařízení pro individuální zabudování (mj. bez dřevěného opláštění)	-2100	-1320	Kč/mb
RETRO	dřevěné opláštění RETRO	+2240	+2240	Kč/mb
TREND	dřevěné opláštění TREND	+2880	+2880	Kč/mb
INOX	nerezové vnější opláštění	+4000	+4000	Kč/mb
HALF OPEN	zařízení s obým čelním sklem s otvorem pro samoobslužný prodej	+4000	+4000	Kč/mb
G	ohřevné zařízení s topnými spirálami (rozsah teplot +30 / +60 °C)	-1200	-	Kč/mb
PRALINKY	Teplotní rozsah +10°C ÷ +15°C./systém kontroly vlhkosti a zároveň topné spirály ke snížení vlhkosti/	6240	-	Kč/ks

Standard

	PLUG-IN	REMOTE
zabudovaný chladicí agregát (R290)	+	-
výhradně k připojení na vzdálenou jednotku (centrální agregát)	-	+
zařízení přizpůsobeno ke spojování do sestav	-	+
dynamické chlazení	+	+
dřevěný čelní panel a sokl - možnost výběru barvy (vzorník IGLOO)	+	+
dřevěné bočnice a boční křídla - možnost výběru barvy (vzorník IGLOO)	+	-
boční skla (nebo skleněná izolační přepážka v zařízeních do sestav)	+	+
výklopné oblé čelní sklo	+	+
ekologická polyuretanová izolace	+	+
vnitřní konstrukce stříbrné nebo zlaté barvy (vzorník IGLOO)	+	+
3 skleněné police s možností regulace výšky a úhlu zavěšení	+	+
nerezová dolní police	+	+
zadní posuvné dveře s izolačním dvojsklem (Kameleo 0.6: křídlové dveře s možností výběru směru otevírání)	+	+
vnitřní horní osvětlení + osvětelní každé police - LED trubice (cukrárenská)	+	+
automatické odtávání	+	+
automatické odpařování kondenzátu	+	-
elektronický regulátor teploty (IGLOO)	+	+
zvukový alarm informující o znečištění kondenzátoru	+	-

Možnosti provedení

	PLUG-IN	REMOTE	
zařízení bez dřevěných bočnic přizpůsobené ke spojování do sestav (mod/A)	-2100	S	Kč/ks
dřevěné bočnice - možnost výběru barvy (vzorník IGLOO)	S	6080	Kč/kpl
nerezová vnitřní konstrukce modulu 0.6	2320	2320	Kč/ks
nerezová vnitřní konstrukce modulu 0.9	2680	2680	Kč/ks
nerezová vnitřní konstrukce modulu 1.3	3400	3400	Kč/ks
dolní nerezová police	960	960	Kč/bm
systém kontroly vlhkosti	4640	4640	Kč/ks
elektronický registrátor teploty + naprogramování	1760	1760	Kč/kpl
převod k registrátoru teploty (RS232-USB)	600	600	Kč/ks
horní táč (400mm x 375mm)	920	920	Kč/ks
dolní táč (400mm x 520mm)	1040	1040	Kč/ks
zadní zrcadlové dveře s izolačního skla (JAMAJKA 0.6 - křídlové dveře)	1520	1520	Kč/bm