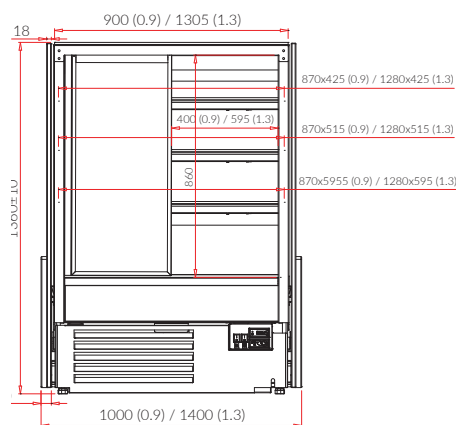
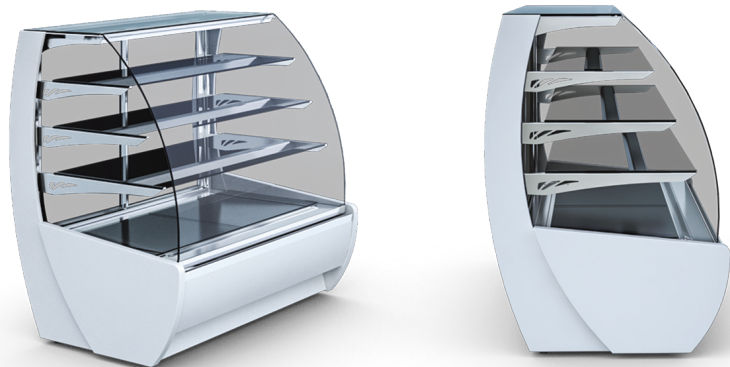


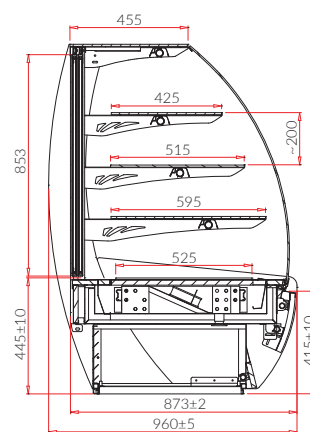
KAMELEO W



+5 / +15 °C



ID	Název	Délka [mm]	Užitný objem [dm ³]	Výstavní plocha [m ²]	Cena Kč
KAMELEO W (PLUG-IN)					
JA103K	KAMELEO 0.6W	705	334	1,2	67 390 Kč
JA102K	KAMELEO 0.9W	1005	496	1,8	72 090 Kč
JA101K	KAMELEO 1.3W	1405	715	2,6	81 590 Kč
KAMELEO W (REMOTE)					
JA103K-c	KAMELEO 0.6W-MOD/C	625	334	1,2	57 190 Kč
JA102K-c	KAMELEO 0.9W-MOD/C	925	496	1,8	59 690 Kč
JA101K-c	KAMELEO 1.3W-MOD/C	1325	715	2,6	67 490 Kč



Varianty provedení zařízení:

		PLUG-IN	REMOTE	
CUSTOM	Zařízení pro individuální zabudování (mj. bez dřevěného opláštění)	-1920	-1320	Kč/bm
PRALINKY	Teplotní rozsah +10°C ÷ +15°C./systém kontroly vlhkosti a zároveň topné spirály ke snížení vlhkosti/	6240	-	Kč/ks

Standard

	PLUG-IN	REMOTE
zabudovaný chladicí agregát (R290)	+	-
výhradně k připojení na vzdálenou jednotku (centrální agregát)	-	+
zařízení přizpůsobeno ke spojování do sestav	-	+
dynamické chlazení	+	+
dřevěný čelní panel a sokl - možnost výběru barvy (vzorník IGLOO)	+	+
dřevěné bočnice a boční křídla - možnost výběru barvy (vzorník IGLOO)	+	-
boční skla (nebo skleněná izolační přepážka v zařízeních do sestav)	+	+
výklopné oblé čelní sklo	+	+
ekologická polyuretanová izolace	+	+
vnitřní konstrukce stříbrné nebo zlaté barvy (vzorník IGLOO)	+	+
3 skleněné police s možností regulace výšky a úhlu zavěšení	+	+
nerezová dolní police	+	+
zadní posuvné dveře s izolačním dvojsklem (Kameleo 0.6: křídlové dveře s možností výběru směru otevírání)	+	+
vnitřní horní osvětlení + osvětelní každé police - LED trubice (cukrárenská)	+	+
automatické odtávání	+	+
automatické odpařování kondenzátu	+	-
elektronický regulátor teploty (IGLOO)	+	+
zvukový alarm informující o znečištění kondenzátoru	+	-

Možnosti provedení

	PLUG-IN	REMOTE	
zařízení bez dřevěných bočnic přizpůsobené ke spojování do sestav (mod/A)	-3600	S	Kč/ks
dřevěné bočnice a boční křídla - možnost výběru barvy (vzorník IGLOO)	S	11200	Kč/kpl
dodatečný sokl - možnost výběru barvy (vzorník IGLOO)	1240	1240	Kč/bm
dodatečný čelní panel - možnost výběru barvy (vzorník IGLOO)	3200	3200	Kč/bm
dodatečné bočnice - možnost výběru barvy (vzorník IGLOO)	6080	6080	Kč/kpl
dodatečné boční křídla - možnost výběru barvy (vzorník IGLOO)	5120	5120	Kč/kpl
nerezová vnitřní konstrukce modulu 0.6	2320	2320	Kč/ks
nerezová vnitřní konstrukce modulu 0.9	2680	2680	Kč/ks
nerezová vnitřní konstrukce modulu 1.3	3400	3400	Kč/ks
systém kontroly vlhkosti	4640	4640	Kč/ks
elektronický registrátor teploty + naprogramování	1760	1760	Kč/kpl
převod k registrátoru teploty (RS232-USB)	600	600	Kč/ks
malý tác (400 x 420mm)	960	960	Kč/ks
střední tác (400 x 510mm)	1000	1000	Kč/ks
velký tác (400 x 590mm)	1120	1120	Kč/ks
dolní tác (400 x 520mm)	1040	1040	Kč/ks
zadní zrcadlové dveře s izolačního skla (KAMELEO 0.6 - křídlové dveře)	1520	1520	Kč/bm